

**KAC Service**

**Flash News**

**KOMATSU**

KOMATSU AMERICA CORPORATION

Issue Date: **October 29, 2004**

NEWS NUMBER: **FN04048**

To: All Komatsu Distributors

Component Group: **General**

SUBJECT: **WA380-5L Hard Starting in Cold Weather**

APPLICABLE MACHINES: **WA380-5L Serial Number A52001 and up**

#### NOTICE

Komatsu Marketing has released SFR 2221928F for a field installation of a cold weather starting kit for the WA380-5L machines. This same kit can be ordered on a new machine from the factory under Sales Code 6WG10-A. Attached is the parts list, and installation information.

<https://hespareparts.com/>

**KOMATSU**

We reserve the right to make changes in specifications, construction or design at any time without incurring obligation to make such changes on products sold previously

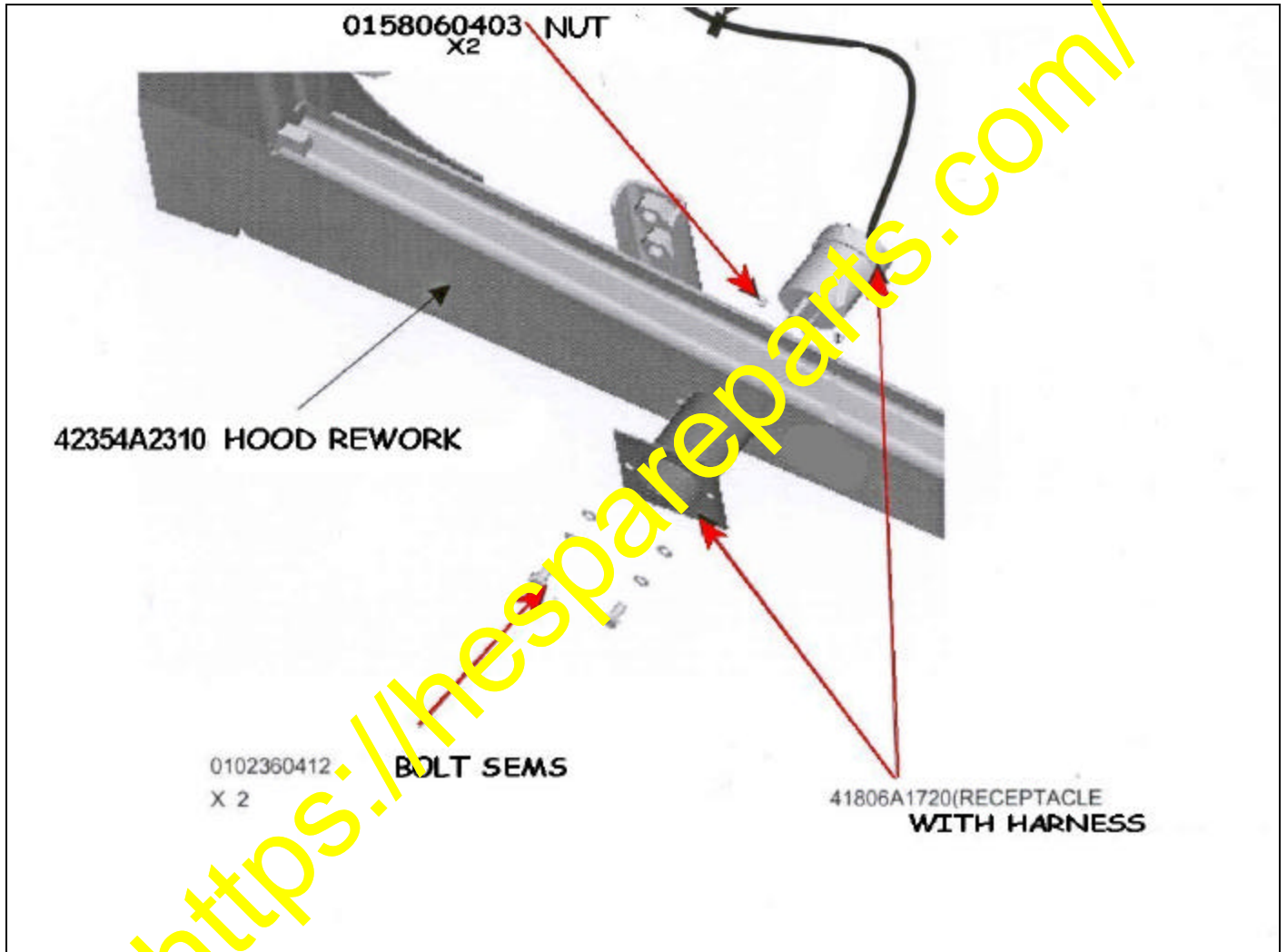
**SF2001928F Components List**

Part Number	Description	QTY
600-863-8111	STARTER	1
6221-81-6810	GASKET	1
6995-81-3360	LARGE BATTERY	2
08000-00000	TERMINAL (+)	2
08000-00001	TERMINAL (-)	2
423-54-A2310	HOOD REWORK	1
423-06-A3010	ENGINE HEATER (TEMRO 3500032)	1
418-06-A1720	RECEPTACLE W/HARNESS (TEMRO #360-0028)	1
01023-60412	SCREW (SEMS)	2
01580-10403	NUT	2
417-01-A2050	DECAL "VOLTS 120"	1
935522C1	NYLON TIES (*DEG-4738)	2
423-03-A1520	BLOCK	1
01010-80825	BOLT	1
07281-00359	CLAMP	4
423-06-A3020	WIRING HARNESS	1
08193-20010	CLIP	1
07260-22031	HOSE	1
07260-22028	HOSE	1

<https://hespareparts.com/>

Modèle: <b>WA380-5L</b>	<b>*** OPTION BLOCK HEATER *** 1000 WATT ASSEMBLE THE PLUG AND CONNECT SPEC X964027660 CODE SFR2001928F</b>	Station: <b>0</b>	2004-10-20
Référence:		Tâche: <b>50087</b>	
Temps: <b>1.76</b>		Page: <b>1 de 2</b>	

ORDRE	DESCRIPTION	NUMÉRO	QTÉ	SPÉCIFICATION	RELEASE	CO
1	HOOD RWK.DRG.. 42354A2310		1	X964027660	81223	
2	PLUG	41806A1720	1			
3	SCREW	0102360412	2			Q
4	NUT	0158010403	2			Q

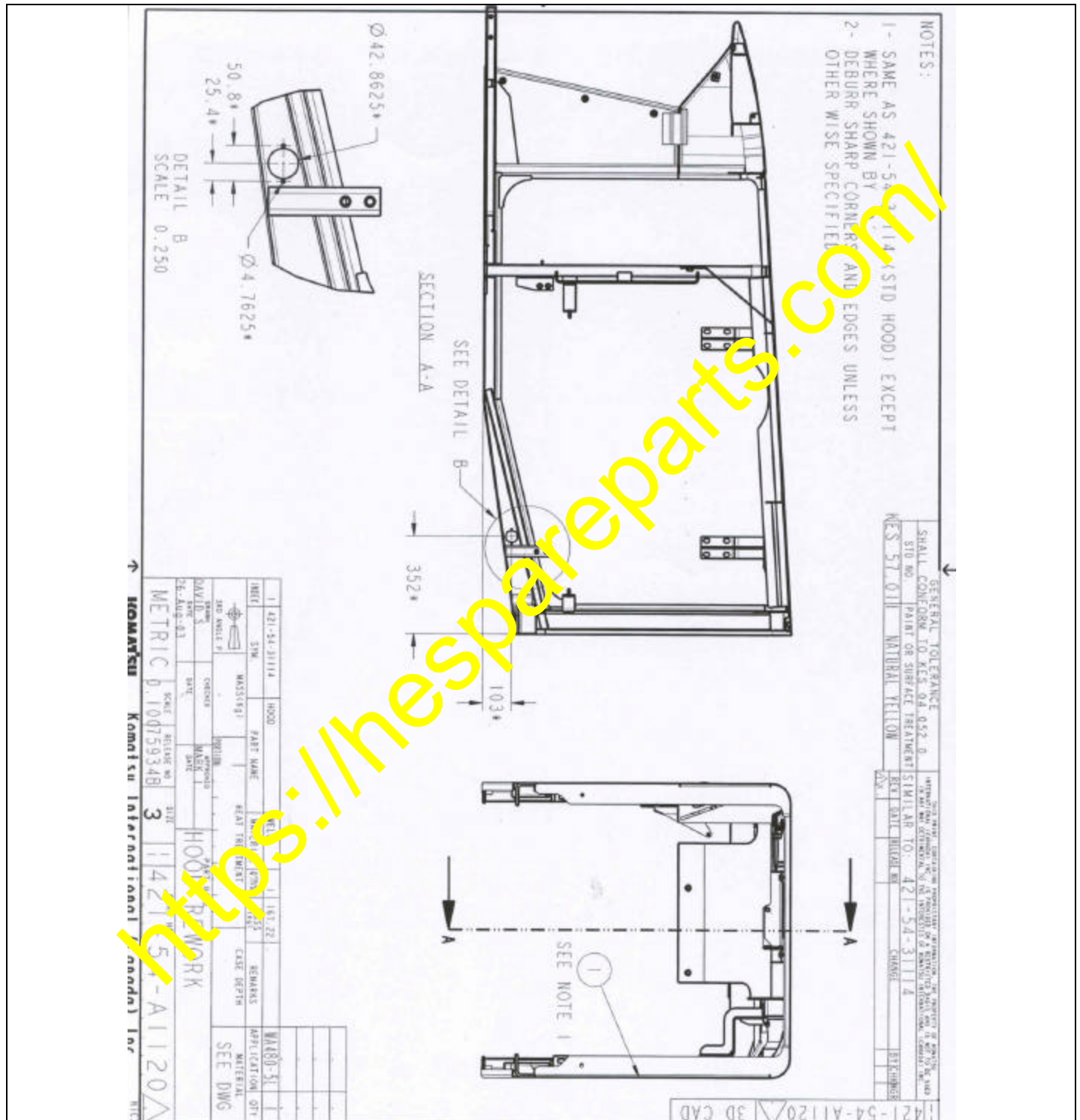


Révision	Date révision	Par
<b>2</b>	<b>2004-10-05</b>	<b>DAVE THATCHER</b>

**\*\*\* DUPLICATA \*\*\***

Imprimé par
<b>Publique</b>

Modèle: <b>WA380-5L</b>	<b>*** OPTION BLOCK HEATER *** 1000 WATT ASSEMBLE THE PLUG AND CONNECT SPEC X964027660 CODE SFR2001928F</b>	Station: <b>0</b>	2004-10-20
Référence:		Tâche: <b>50087</b>	
Temps: <b>1.76</b>		Page: <b>2 de 2</b>	



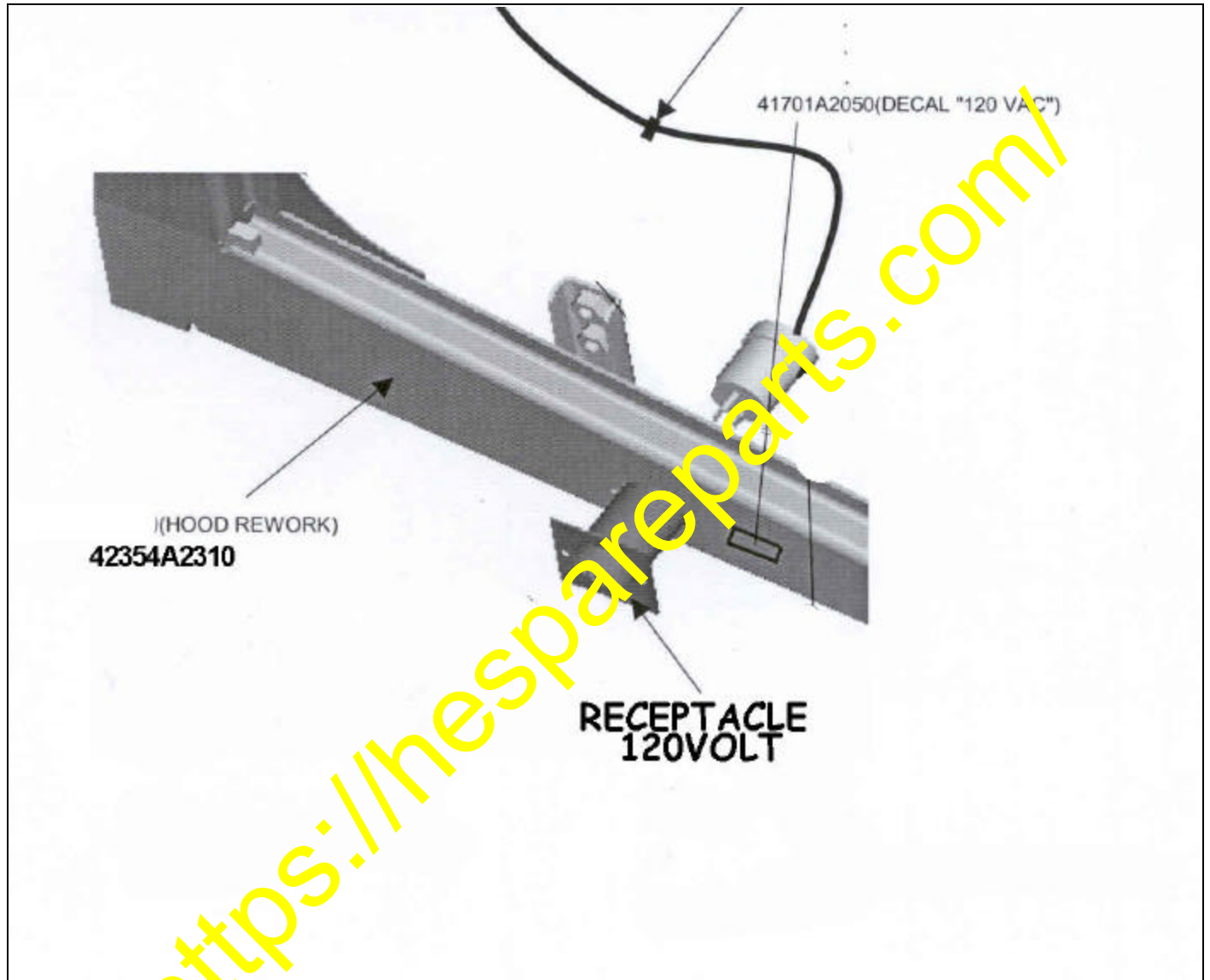
Révision	Date révision	Par
<b>2</b>	<b>2004-10-05</b>	<b>DAVE THATCHER</b>

**\*\*\* DUPLICATA \*\*\***

Imprimé par
<b>Publique</b>

Modèle: <b>WA380-5L</b>	<b>***OPTION BLOCK HEATER *** 1000 WATT ASSEMBLE THE DECAL ON THE HOOD SPEC X964027660 CODE SFR2001928F</b>	Station: <b>0</b>	2004-10-20
Référence:		Tâche: <b>50090</b>	
Temps: <b>0.50</b>		Page: <b>1 de 1</b>	

ORDRE	DESCRIPTION	NUMÉRO	QTÉ	SPÉCIFICATION	RELEASE	CO
1	DECAL 120VOLT	41701A2050	1		81221	D



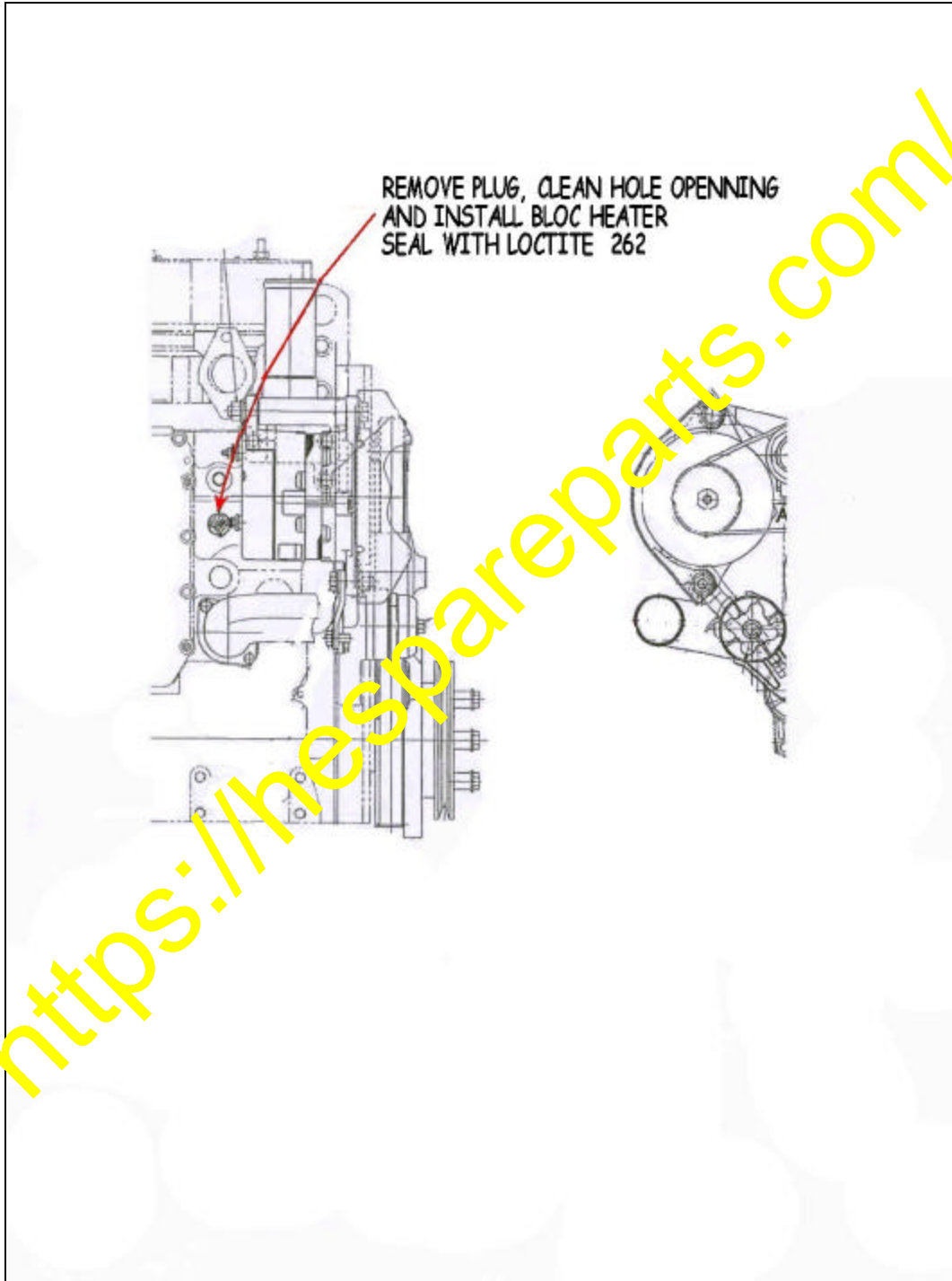
Révision	Date révision	Par
1	2004-10-05	DAVE THATCHER

\*\*\* DUPLICATA \*\*\*

Imprimé par
Publique

Modèle: <b>WA380-5L</b>	<b>***OPTION BLOCK HEATER *** ASSEMBLE THE BLOCK HEATER IN THE MOTOR CODE SFR2001928F</b>	Station: <b>0</b>	2004-10-20
Référence:		Tâche: <b>50095</b>	
Temps: <b>0.00</b>		Page: <b>1 de 2</b>	

ORDRE	DESCRIPTION	NUMÉRO	QTÉ	SPÉCIFICATION	RELEASE	CO
1	BLOCK HEATER (TEMRO3500032)	42306A3010	1	X964027660		



Révision	Date révision	Par
5	2004-10-05	DAVE THATCHER

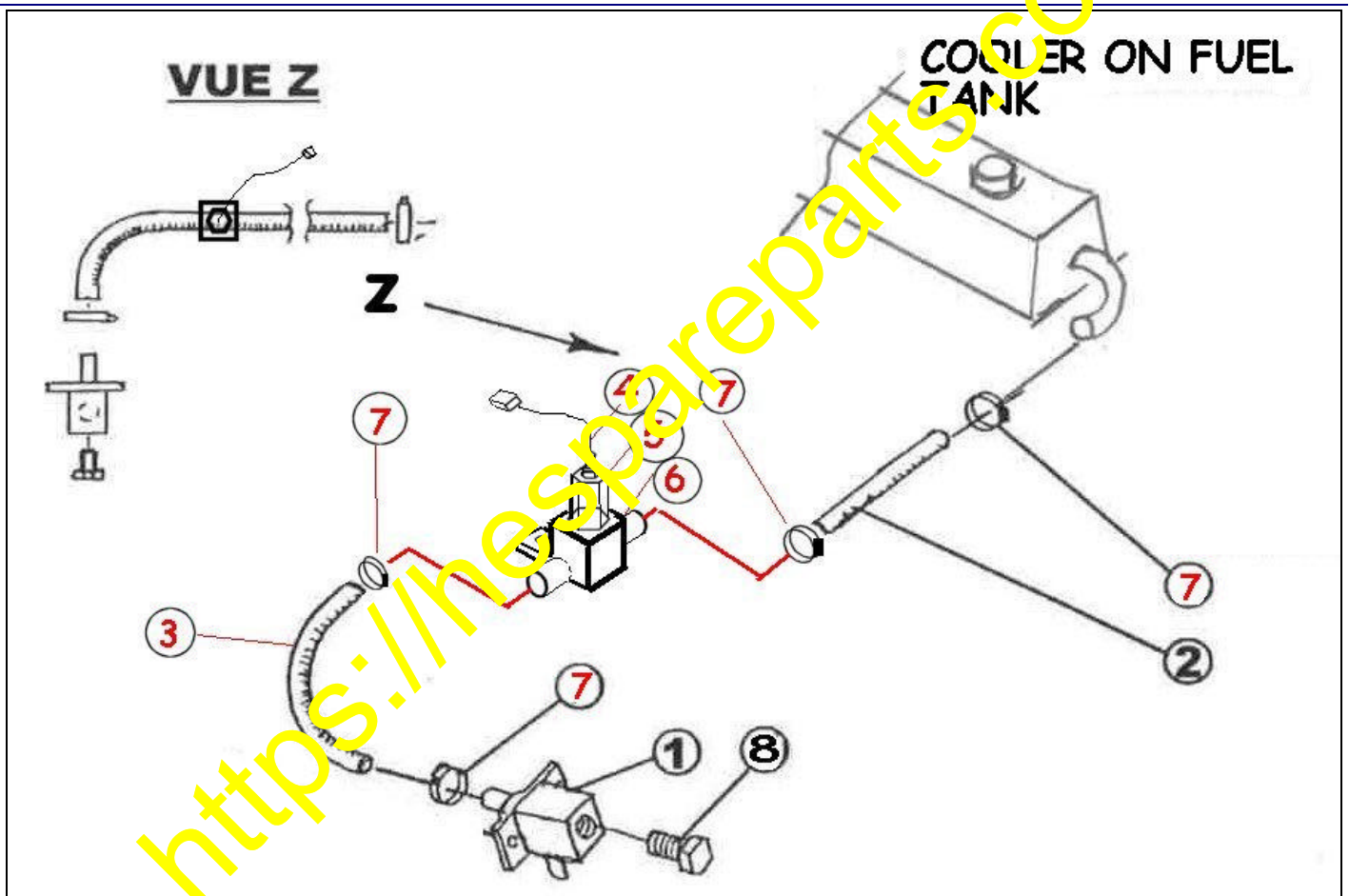
\* \* \* D U P L I C A T A \* \* \*

Imprimé par
Publique



Modèle: <b>WA380-5L</b>	<b>***OPTION BLOCK HEATER *** SUB ASSEMBLE THE HOSE AND BLOCK WITH THE SENSOR CODE SFR2001928F</b>	Station: <b>0</b>	2004-10-20
Référence: <b>2</b>		Tâche: <b>50098</b>	
Temps: <b>1.81</b>		Page: <b>1 de 1</b>	

ORDRE	DESCRIPTION	NUMÉRO	QTÉ	SPÉCIFICATION	RELEASE	CO
1	VALVE (1) REF	4210332162		X250320831		
2	HOSE	0726022031	1			
3	HOSE	0762022028	1			
4	SENSOR (1) REF	7861933520				Q
5	ADAPTER (1) REF	6743116910				Q
6	BLOCK	42303A1520	1			
7	CLAMP	0728100359	4			Q
8	PLUG (1) REF	4240111110				Q



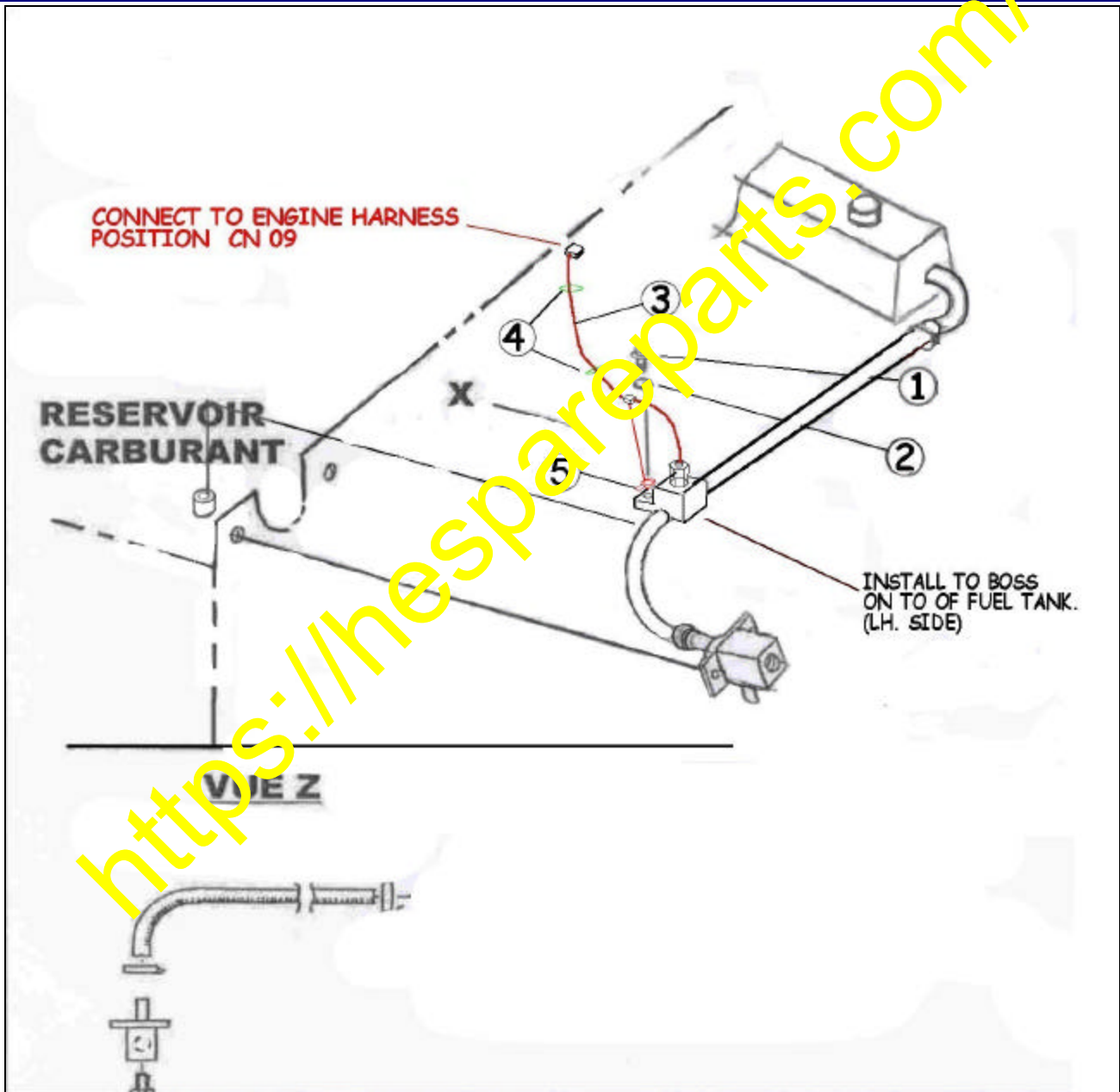
Révision	Date révision	Par
3	2004-10-05	DAVE THATCHER

\*\*\* DUPLICATA \*\*\*

Imprimé par
Publique

Modèle: <b>WA380-5L</b>	<b>***OPTION BLOCK HEATER*** INSTALL BLOCK TO FUEL TANK AND CONNECT HARNESS    CODE SFR2001928F</b>	Station: <b>0</b>	2004-10-20
Référence: <b>10</b>		Tâche: <b>50100</b>	
Temps: <b>2.97</b>		Page: <b>1 de 2</b>	

ORDRE	DESCRIPTION	NUMÉRO	QTÉ	SPÉCIFICATION	RELEASE	CO
1	BOLT	0101080825	1	X964027660		Q
2	WASHER	0164330823	1			Q
3	HARNESS	42306A3020	1			Q
4	TIE STRAP	935522C1	2			Q
5	CLIP	0819320010	1			Q



Révision	Date révision	Par
<b>5</b>	<b>2004-10-20</b>	<b>DAVE THATCHER</b>

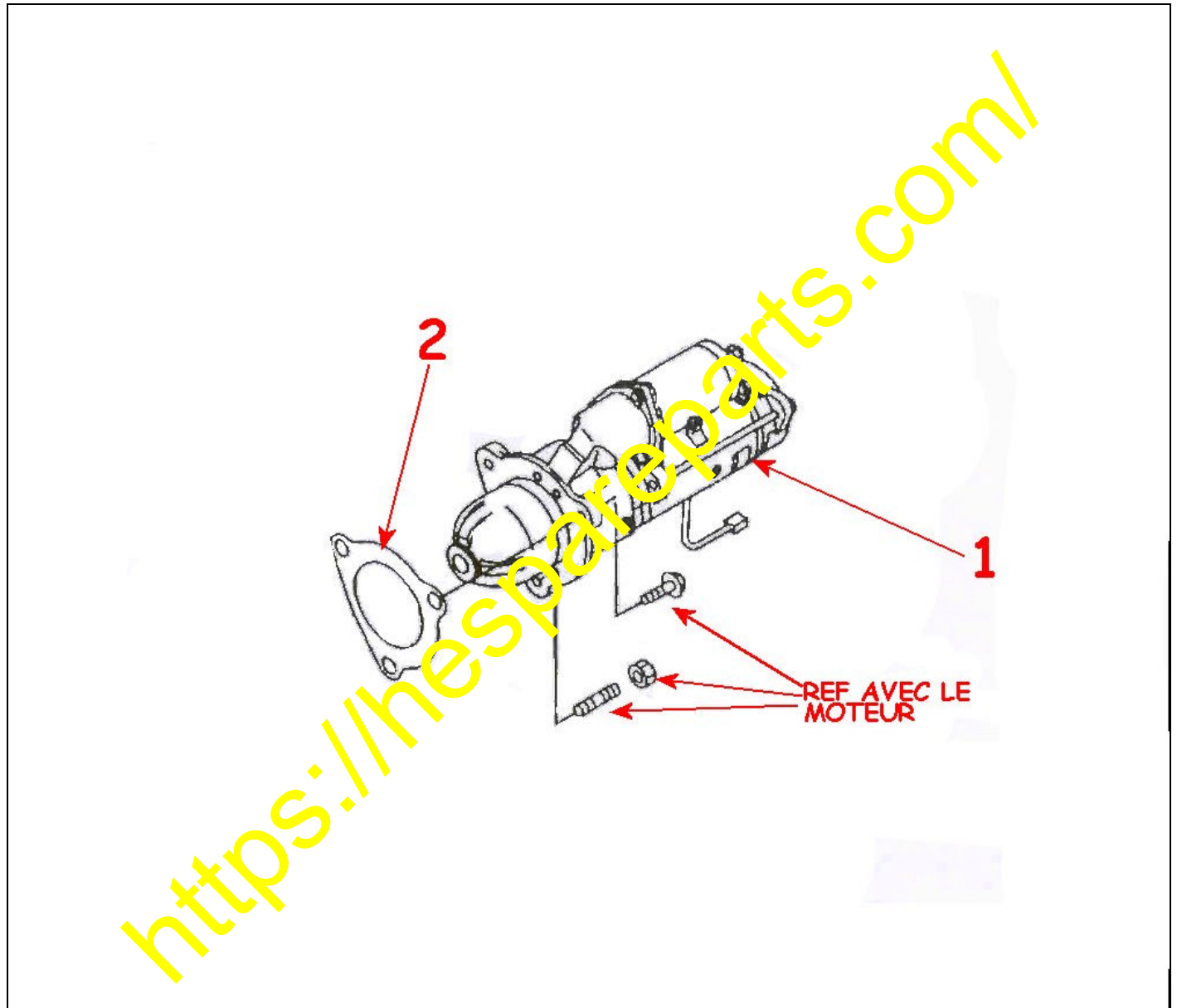
\*\*\* DUPLICATA \*\*\*

Imprimé par
<b>Publique</b>



Modèle: <b>WA380-5L</b>	<b>***OPTION STARTER *** LARGE CAPACITY REMOVE AND REPLACE STANDRAD STARTER    CODE SFR2001928F</b>	Station: <b>0</b>	2004-10-20
Référence:		Tâche: <b>50105</b>	
Temps: <b>0.00</b>		Page: <b>1 de 1</b>	

ORDRE	DESCRIPTION	NUMÉRO	QTÉ	SPÉCIFICATION	RELEASE	CO
1	LARGE CAPACITY STARTER	6008638111	1	X964027680		
2	GASKET	6221816810	1			



Révision	Date révision	Par
<b>0</b>	<b>2004-10-05</b>	<b>DAVE THATCHER</b>

\*\*\* DUPLICATA \*\*\*

Imprimé par
<b>Publique</b>

Modèle: <b>WA380-5L</b>	<b>***OPTION BATTERY *** LARGE CAPACITY REMOVE STANDARD AND REPLACE CODE SFR2001928F</b>	Station: <b>0</b>	2004-10-20
Référence: <b>0</b>		Tâche: <b>50110</b>	
Temps: <b>11.94</b>		Page: <b>1 de 3</b>	

ORDRE	DESCRIPTION	NUMÉRO	QTÉ	SPÉCIFICATION	RELEASE	CO
1	CAP 1 REF	0941503614				Q
2	CAP 4 REF	0941500706				Q
3	RUBBER 1 REF	4195416510				Q
4	RUBBER 1 REF	4230634150				
5	RUBBER 1 REF	22T5412460				
8	LOCK 1 REF	4210912322				Q
9	SCREW 3 REF	0122040408				Q
10	SCREW 2 REF	0122040408				Q
11	WASHER 5 REF	0164120405				Q
13	GROMMET 1 REF	4260911230				Q
14	CAP 2 REF	0941502520				Q
18	BAR 1 REF	4210611221		X250319880		
19	ROD 2 REF	1130631120				Q
20	NUT 4 REF	0158011000				Q
21	RONDELLE 2 REF	0164301002				Q
22	TERMINAL +	0800000000	1			Q
23	BATTERY	0955813360	1			Y
24	TERMINAL -	0800000001	1			Q
29	GROMMET 1 REF	0803703614				Q

https://hespareparts.com/

Révision	Date révision	Par
<b>0</b>	<b>2004-10-05</b>	<b>DAVE THATCHER</b>

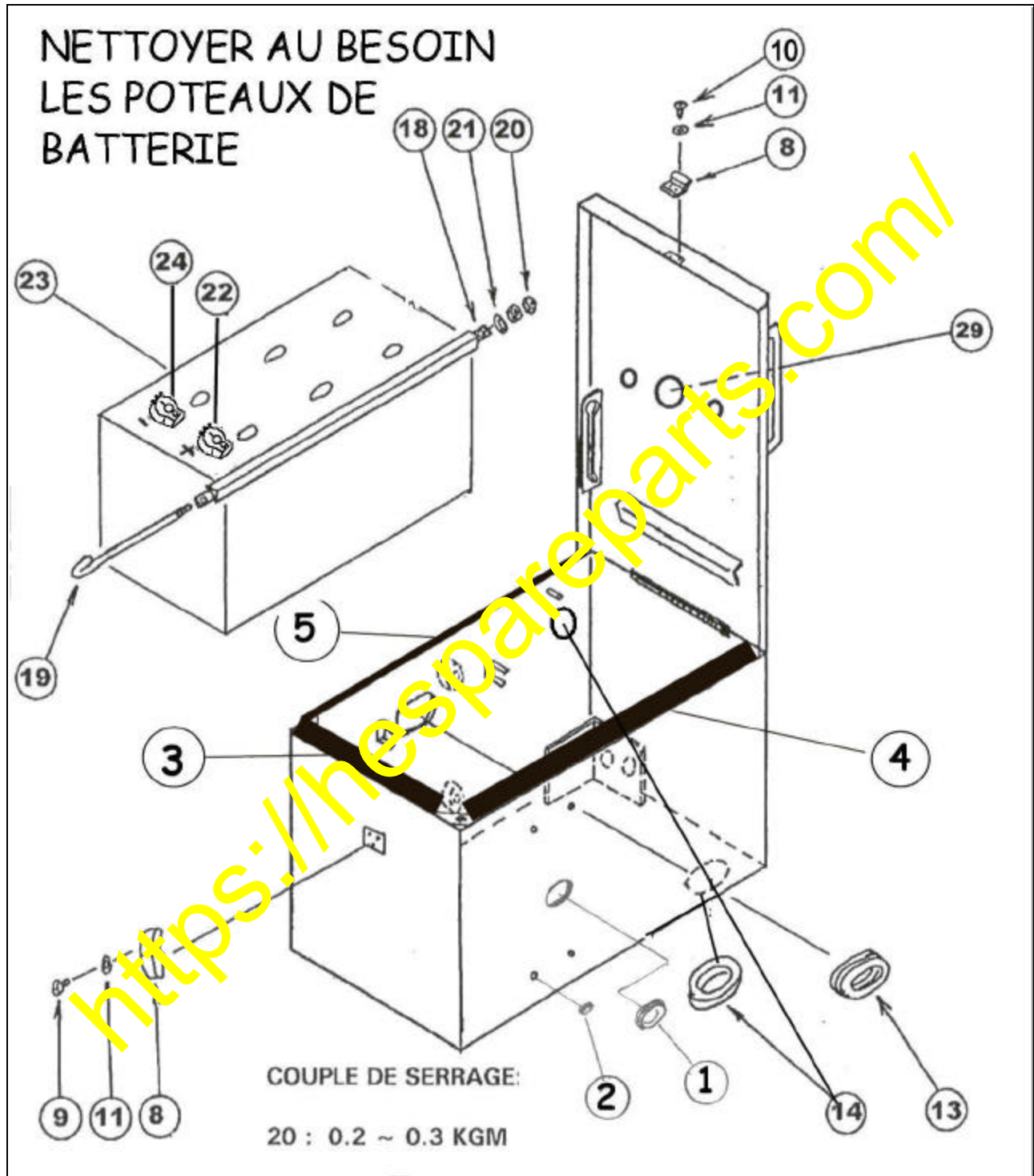
\*\*\* DUPLICATA \*\*\*

Imprimé par
<b>Publique</b>

Modèle: <b>WA380-5L</b>
Référence: <b>0</b>
Temps: <b>11.94</b>

**\*\*\*OPTION BATTERY \*\*\* LARGE CAPACITY REMOVE  
STANDARD AND REPLACE CODE SFR2001928F**

Station: <b>0</b>	2004-10-20
Tâche: <b>50110</b>	
Page: <b>2 de 3</b>	



Révision	Date révision	Par
<b>0</b>	<b>2004-10-05</b>	<b>DAVE THATCHER</b>

**\*\*\* DUPLICATA \*\*\***

Imprimé par
<b>Publique</b>

Modèle: <b>WA380-5L</b>	<b>***OPTION BATTERY *** LARGE CAPACITY REMOVE STANDARD AND REPLACE CODE SFR2001928F</b>	Station: <b>0</b>	2004-10-20
Référence: <b>0</b>		Tâche: <b>50110</b>	
Temps: <b>11.94</b>		Page: <b>3 de 3</b>	



Révision	Date révision	Par
<b>0</b>	<b>2004-10-05</b>	<b>DAVE THATCHER</b>

**\*\*\* DUPLICATA \*\*\***

Imprimé par
<b>Publique</b>

Modèle: <b>WA380-5L</b>	<b>***OPTION BATTERY *** LARGE CAPACITY REMOVE STANDARD BATTERY AND REPLACE CODE SFR2001928F</b>	Station: <b>0</b>	2004-10-20
Référence: <b>0</b>		Tâche: <b>50115</b>	
Temps: <b>11.93</b>		Page: <b>1 de 2</b>	

ORDRE	DESCRIPTION	NUMÉRO	QTÉ	SPÉCIFICATION	RELEASE	CO
1	CAP 1 REF	0941503614				Q
2	CAP 1 REF	0941500706				Q
3	RUBBER 1 REF	4195416510				Q
4	RUBBER 1 REF	4230634150				
5	RUBBER 1 REF	22T5412460				
8	LOCK 1 REF	4210912322				Q
9	SCREW 3 REF	0122040408				Q
10	SCREW 2 REF	0122040408				Q
11	WASHER 5 REF	0164120405				Q
13	GROMMET 1 REF	4260911230				Q
14	CAP 2 REF	0941502520				Q
18	SPACER 1 REF	4210611221				
19	ROD 2 REF	1130631120				Q
20	NUT 4 REF	0158011000				Q
21	WASHER 3 REF	0164301002				Q
23	BATTERY	6995810360	1			Y
24	TERMINAL +	0800000000	1			Q
25	TERMINAL -	0800000001	1			Q
29	GROMMET 1 REF	0803703614				Q

https://hespareparts.com/

Révision	Date révision	Par
<b>0</b>	<b>2004-10-05</b>	<b>DAVE THATCHER</b>

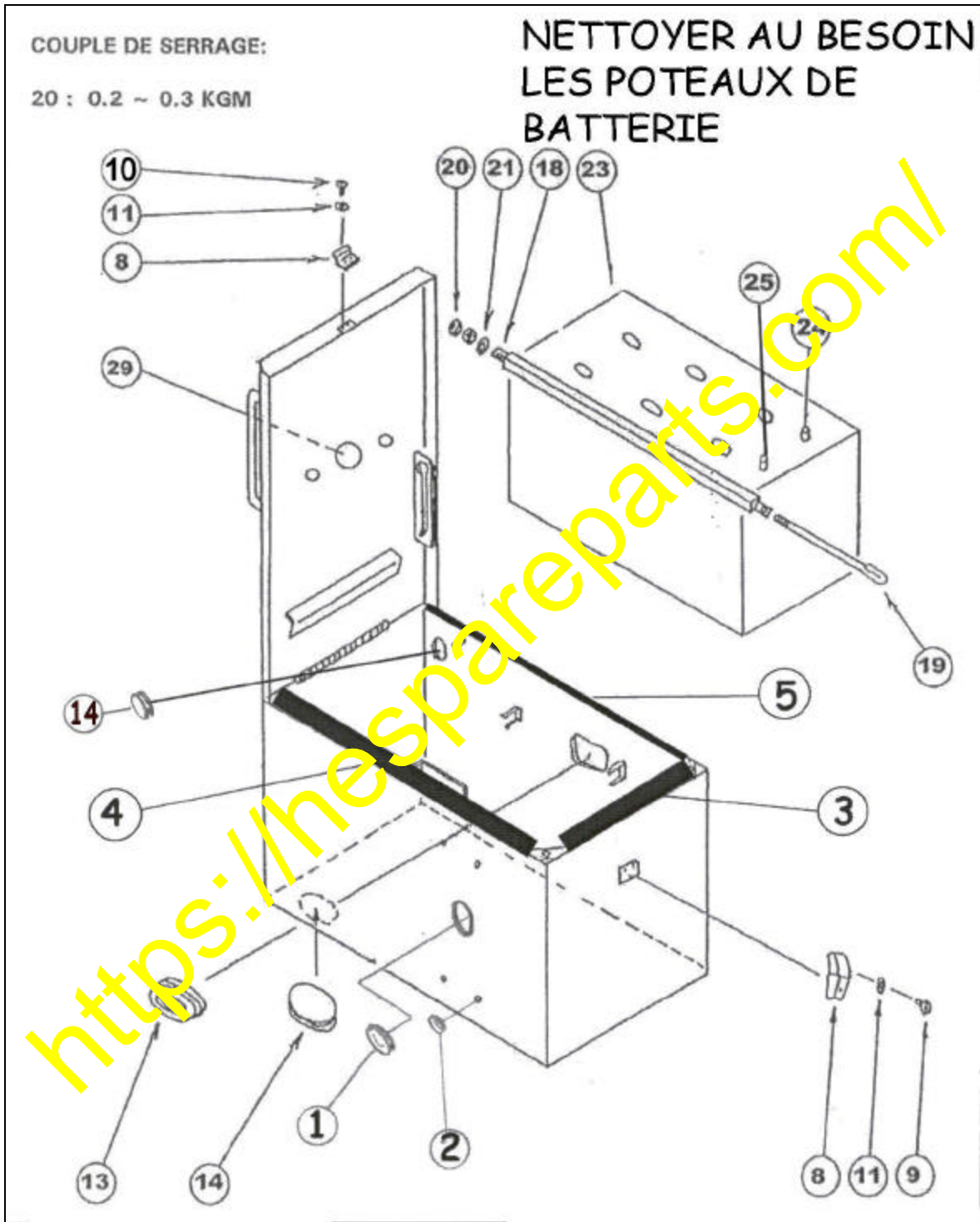
\*\*\* DUPLICATA \*\*\*

Imprimé par
<b>Publique</b>

Modèle: <b>WA380-5L</b>
Référence: <b>0</b>
Temps: <b>11.93</b>

**\*\*\*OPTION BATTERY \*\*\* LARGE CAPACITY REMOVE  
STANDARD BATTERY AND REPLACE CODE SFR2001928F**

Station: <b>0</b>	2004-10-20
Tâche: <b>50115</b>	
Page: <b>2 de 2</b>	



Révision	Date révision	Par
<b>0</b>	<b>2004-10-05</b>	<b>DAVE THATCHER</b>

**\*\*\* DUPLICATA \*\*\***

Imprimé par
<b>Publique</b>



Modèle: <b>WA380-5L</b>	<b>CHECK AND CHANGE HYDRAULIC OIL AND ENGINE OIL FOR LONG COLD PERIODS AT (-30)DEGREES CODE SFR2001928F</b>	Station: <b>0</b>	2004-10-20
Référence: <b>0</b>		Tâche: <b>50120</b>	
Temps: <b>0.00</b>		Page: <b>1 de 1</b>	

ORDRE	DESCRIPTION	NUMÉRO	QTÉ	SPÉCIFICATION	RELEASE	CO
1	HYDRAULIC OIL (5-W30) 242 LITERS	42398A1120	1			
2	ENGINE OIL (0W30) 32 LITERS	42398A1110	1			

<https://hespareparts.com/>

Révision	Date révision	Par
<b>0</b>	<b>2004-10-05</b>	<b>DAVE THATCHER</b>

\*\*\* DUPLICATA \*\*\*

Imprimé par
<b>Publique</b>